



producing quality



microscop

OP-Dent 5

OP-Dent 5



ERGONOMIE SI VERSATILITATE

Microscopul chirurgical OP-Dent 5 produs de OPTOMIC indeplineste cele mai exigente cerinte in domeniul dentar.

Microscopul OP-Dent 5 ofera una dintre cele mai largi game de sisteme de iluminare si separatoare de fascicul, cat si dispozitive de captare a imaginii, video si de tratament de pe piata.

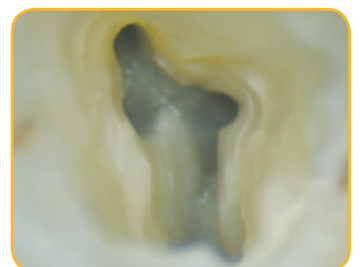
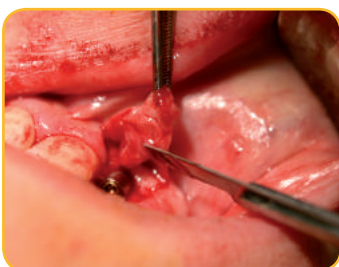
Caracteristicile sale optice si mecanice excelente, impreuna cu o mare mobilitate si versatilitate, fac din microscopul OP-Dent 5 echipamentul ideal pentru orice tratament.

Stabilitatea microscopului OP-Dent 5 cat si libertatea sa de miscare permit plasarea capului in orice pozitie dorita, facilitand astfel adoptarea unei pozitii ergonomice a specialistului.

COMPACT SI VERSATIL

Bratul microscopului poate fi pliat la dimensiuni minime, fiind practic in cabinetul specialistului, ocupand foarte putin spatiu.

VERSATILITATE PENTRU TOATE TEHNICILE DENTARE



OPTOMIC multumeste Dr. Ernesto Garcia Barbero, Dr. Franco Brenna si Dr. Domenico Massironi pentru aceste fotografii.

Microscopul OP-Dent 5 este proiectat si construit cu ajutorul celor mai moderne si precise sisteme de fabricare.

Soft Move reprezinta sistemul nostru exclusiv de miscare si de franare a acestui microscop, care asigura echipamentelor OPTOMIC miscare libera de rotire si excelenta mobilitate, lina si precisa. Soft Move este sustinut de rezistenta si stabilitatea rulmentilor cilindrului conic si de un sistem de franare unic.

Butonul central de mari dimensiuni al acestui sistem de franare actioneaza prin eliberare sau franarea miscarilor cu precizie absoluta, ceea ce permite blocarea totala.

Sistemul Soft Move ofera miscari line si precise, permitand doctorului sa adopte o pozitie confortabila si ergonomica in timpul examinarii si operatiilor.

Capul, cu miscarea oscilanta si directionala, are un sistem de franare in fiecare pozitie, precum si un buton de focalizare micrometric. Schimbatorul de marire este montat pe rulmenti cu role conice, ceea ce ofera intretinere fara lubrifiere, precizia absoluta a rotatiei si a viziunii echipamentului. Acest sistem este produs exclusiv pentru echipamentele OPTOMIC

suport

SUPPORT

Support Mobil

Suportul mobil este de dimensiuni reduse ceea ce permite pozitionarea microscopului in apropierea echipamentelor dentare, fara a interfera cu restul aparaturii. Acest stand foarte stabil este dotat cu 5 roti duble de cauciuc cu frane independente. Aceste caracteristici confera echipamentului mobilitate excelenta, echilibru perfect si siguranta.

Suport Fix

Acest suport fix confera microscopului o mare stabilitate. Baza are diametrul de numai 360mm, este fixata direct pe podea ceea ce faciliteaza pozitionarea foarte aproape de unitatea operativa.

Montare pe Perete

Datorita designului conceput pentru economie de spatiu, bratul lung al microscopului permite specialistului sa lucreze la o distanta considerabila de perete. Folosind o extensie optionala, poate ajunge pana la raza de 2.10 m, garantand astfel accesibilitatea dorita.

Montare pe Tavan

Acest tip de montare pe perete ofera confort si agilitate in biroul specialistului cat si in salile de operatie.



compatibilitate inteligenta si inovatie

COMPATIBILITATE INTELIGENTA SI INOVATIE

Separatoare de Fascicul

OPTOMIC ofera o gama completa de separatoare de fascicule in intampinarea nevoilor fiecarui specialist.

OP-TV8

Sistem compact pentru video microscop cu camera de inalta rezolutie CCD.



OP-TV10 HD

Sistem compact pentru video microscop cu camera de inalta rezolutie CMOS HD.



OP-TV DC + CAMERA DIGITALA

Cu un sistem exclusiv ce poate fi adaptat la camera foto digitala.



OP-TV CLICK

Poate fi adaptat la orice camera endoscopica CCD, obtinandu-se astfel imagini microscopice cu rezolutie excelenta.



iluminare

ILUMINARE

Microscopul OP-Dent 5 are trei optiuni de iluminare, adaptandu-se oricaror nevoi. Toate sursele de lumina au un conector pentru cablul de fibra optica pentru endoscoape, devenind astfel un dispozitiv multidisciplinar. Toate sunt dotate cu un filtru de culoarea chihlimbarului pentru evitarea intaririi polimerilor dentari.

FIBROLUX 150

Lampa dubla cu halogen 150w usor de schimbat. Sistemul de protectie a lampii prelungeste durata de viata a acesteia.



FIBROLUX LED HP

Cea mai recenta tehnologie de iluminare LED ofera eficienta ridicata. Acesta are un filtru suplimentar pentru o lumina mai calda, telecomanda cat si iesiri pentru accesorii ca de exemplu monitor, camera sau laptop.



sisteme optice

SISTEME OPTICE



Binocluri

OP-Dent 5 ofera doua optiuni:

- Inclinatia binoclului de la 0° la 240°. Intervalul larg de rotire permite pozitionarea ideala a microscopului cat si pozitia ergonomica a specialistului.
- Binoclu 45°. Binoclu compact cu un unghi fix permite medicului sa efectueze tratarea directa sau indirecta.



Obiective

- Standard 250mm.
- Optional 200mm, 300mm si 400mm.

Datorita lentilelor sale de diametru mare, favorizeaza iluminarea coaxiala a axei de observare, oferind un camp de iluminare omogen si luminos, precum si o mai buna transmisie a luminii si iluminare optima a zonei explorate. Obiectivul F=400 permite utilizarea acestuia ca sistem de iluminare si documentare pentru campuri externe sau extraorale.



Oculare

- Oculare cu camp larg 10x (standard) si 12,5x sau 16x (optional).
- Lentile cu diametru mare.
- Stratul optic protector ofera o inalta rezolutie, contrast si definire, oferind imagini luminoase si reale din punct de vedere cromatic si o calitate de redare extraordinara.



Marire Eficienta

Schimbatorul Galilei in 5 pasi permite marirea de la 2x la 34x in functie de combinatia de obiective, binocluri si oculare.

OPTOMIC proiecteaza si produce toate componentele sale optice la cele mai inalte standarde de calitate si precizie, utilizand cele mai bune tipuri si straturi protectoare de sticla rezultand fiabilitate si calitate optica excelente.

microscop digital

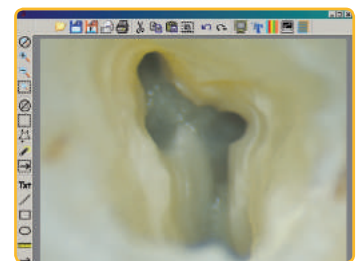
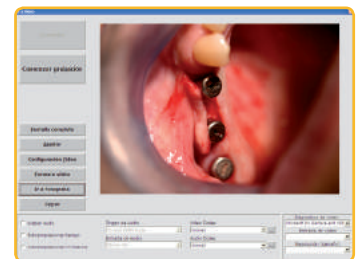
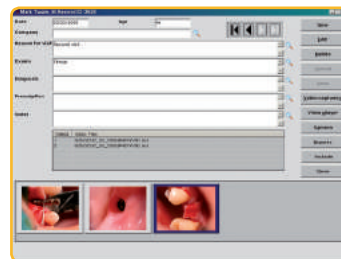
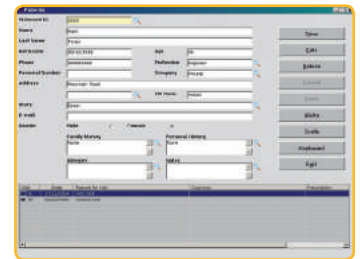
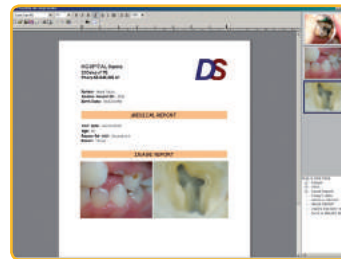
MICROSCOP DIGITAL

Digitally Soft

Microscopul Digital integrează atât caracteristicile microscopului OP-Dent 5, cât și avantajele sistemului de înregistrare a imaginii digitale, video și de date Digitally Soft.



Softul de procesare a imaginii Digitally Soft poate genera rapoarte, poate exporta imagini sau înregistrări, și poate compara starea anterioară și ulterioară a tratamentului. De asemenea, acceptă studii statistice, calcule de suprafețe, compară măsurători și are alte funcții care permit prelucrarea datelor pacientului într-un mod simplu și rapid.



HD

Include versiune HD

Digitally Soft

Digitally Soft

endoscopie – microscopie dentara

ENDOSCOPIE – MICROSCOPIE DENTARA

2 in 1

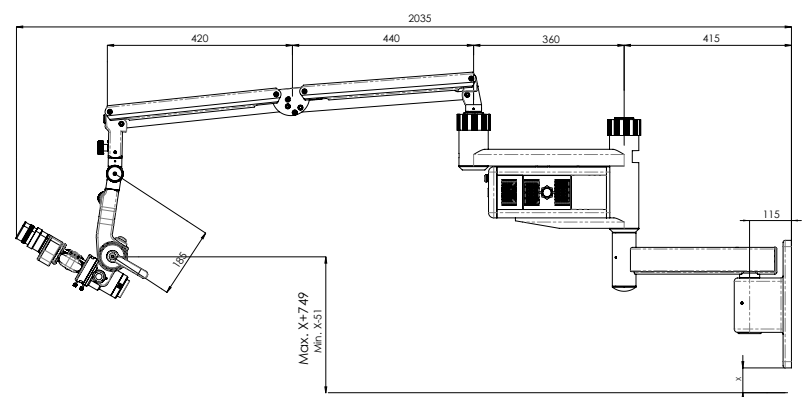
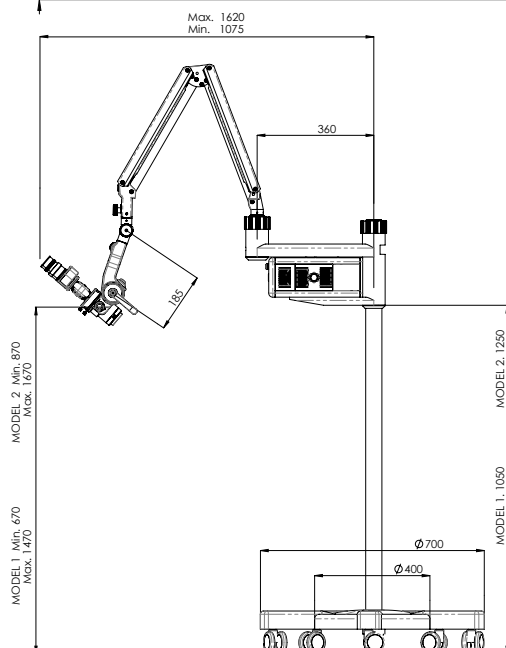
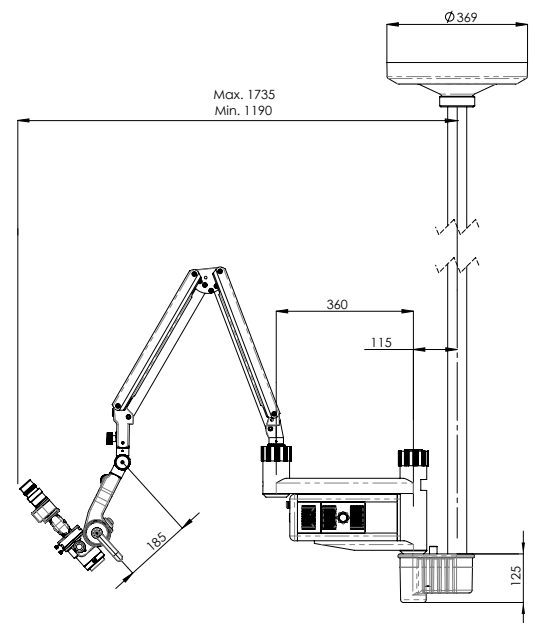
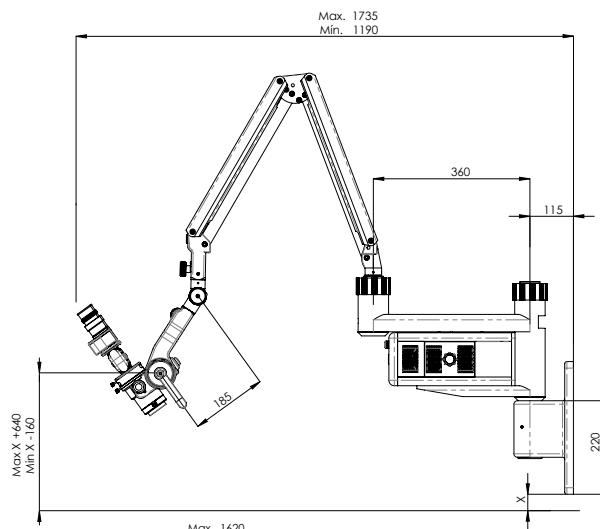
In video-microscopul digital Optomic regasim integrarea tehnicilor de microscopie dentara si endoscopie datorita compatibilitatii sistemelor de iluminat si de imagine. Simpla conectare a cablului de fibra optica in mufa sursei de lumina a microscopului si utilizarea camerei microscopului (CCD 1428/714), vor duce la un echipament endoscopic dentar perfect, optimizand atat spatiul cat si resursele.

Utilizarile sale variaza de la aplicatii chirurgicale cu endoscoape dentare la aplicatii de diagnostic, putand fi folosit ca si camera intraorala.



dimensiuni

DIMENSIUNI



caracteristici tehnice

CARACTERISTICI TEHNICE

OP-DENT5

CAP	Cap stereoscopic cu focalizare micrometrica.
BINOCLURI	Inclinatia binoculului de la 0° la 240° sau unghi fix de 45°
SISTEM DE ILUMINARE	Sursa de lumina Halogen sau LED
CONDUCATOR DE LUMINA	Cablu cu fibra optica
OCULARE	Oculare cu camp larg 10x (standard) si 12.5x (optional)
SCHIMBATOR DE MARIRE	Schimbatorul Galilei in 5 pasi
OBIECTIVE	Obiectiv standard de 250mm. 200mm, 300mm si 400mm optional.
CAP SI BRAT	Cu miscari si frane folosind rulmenti radiali si rulmenti cu role conice. Sistem Soft Move.
VOLTAJ	100/240V 50/60Hz.
OPTIUNI DE MONTARE	Montare pe podea, pe peretē sau pe tavan
ACCESORII	Separatoare de fascicule (cateva optiuni) Digitally Soft software Suport de monitor Tavita pentru Laptop

HALMADENT

Brasov, Romania
10th Banatului St.
Tel/Fax: 0268 414 157
www.halmadent.ro



producing quality

Producatorul isi rezerva dreptul de a schimba specificatiile fara a anunta in prealabil

